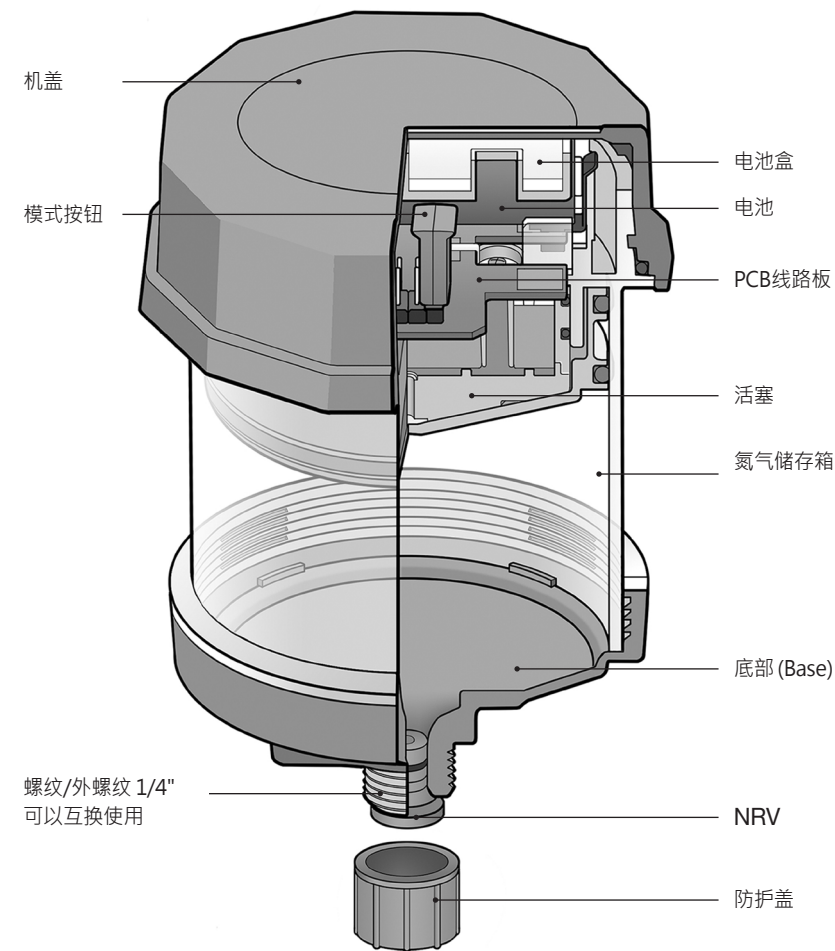
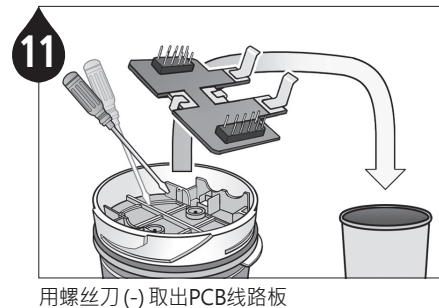
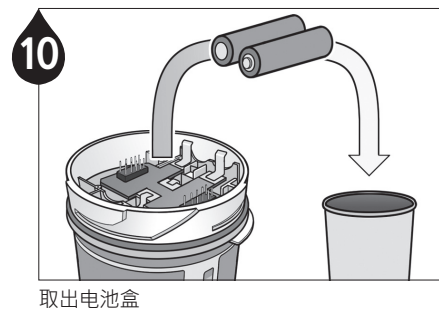
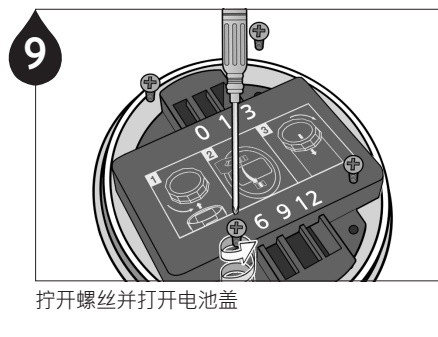
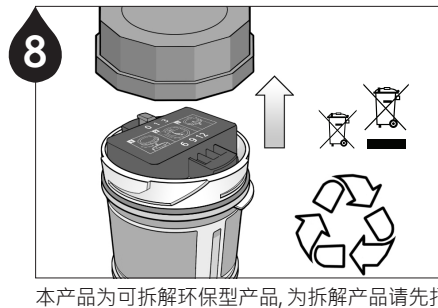
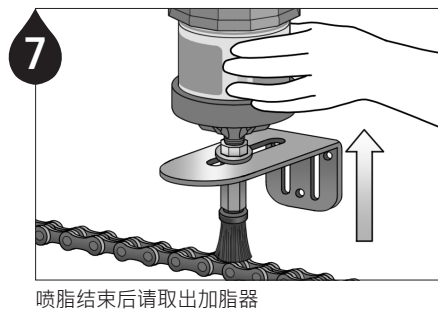
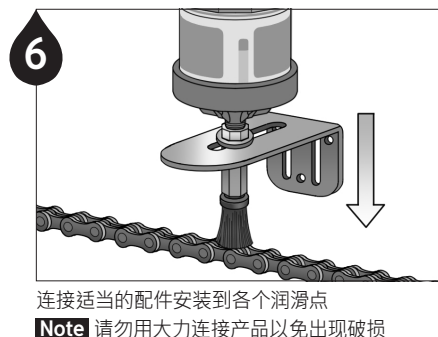
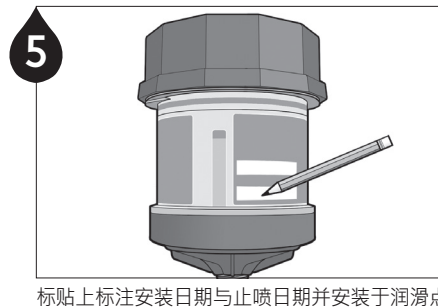
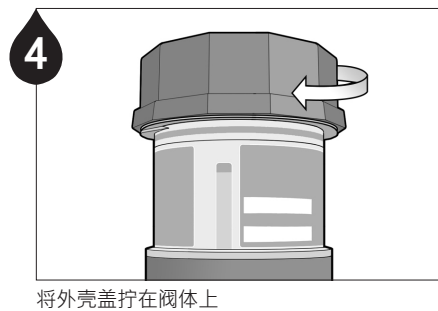
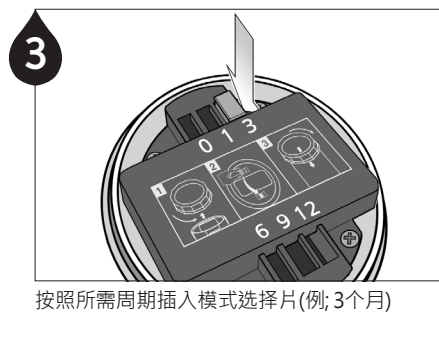
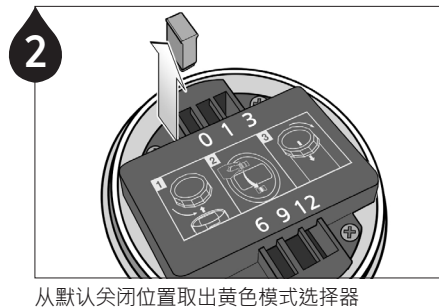
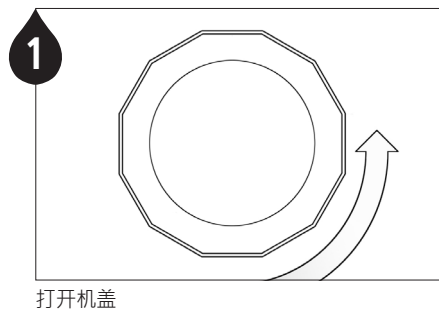
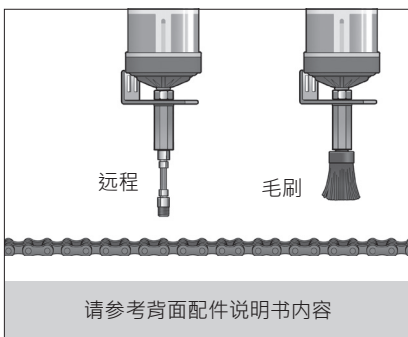
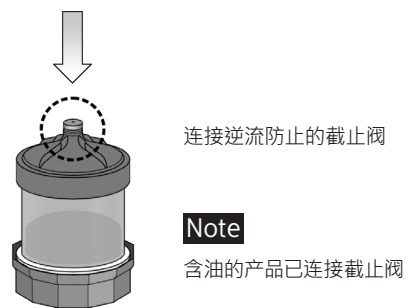
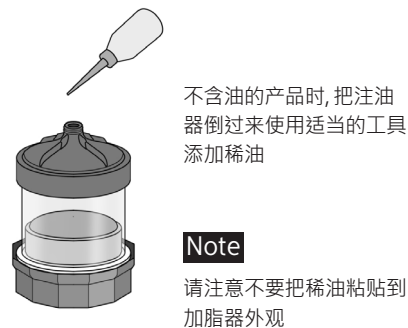


产品平面图

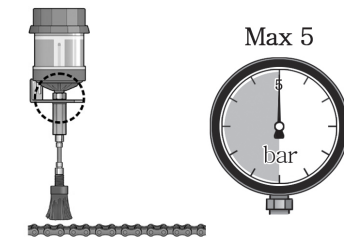


安装及拆卸方法

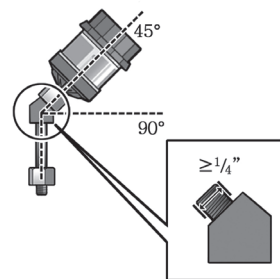


安装注意事项

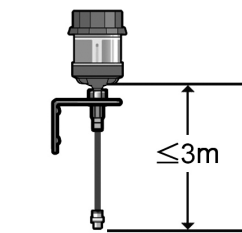
如背压过高会导致不正常出脂。



如产品安装部位重量超过1公斤, 请使用1/4"以上的管径。



远程安装时, 管子的长度应小于3M (Ø4基准)

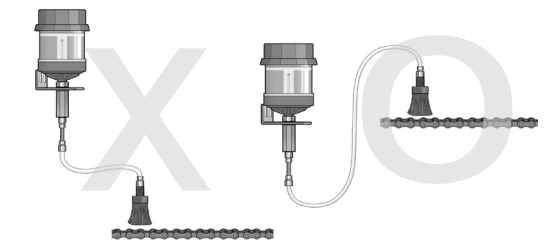


产品认证

认证书		
IECEX	Ex ia IIC T4 Ga IECEX KTL 12.0008X -20℃≤Ta≤+55℃	IEC 60079-0:2011 IEC 60079-11:2011
ATEX	CE 0344 II 1 G Ex ia IIC T4 Ga INERIS 12ATEX0062X -20℃≤Ta≤+55℃	EN 60079-0:2012/A11:2013 EN 60079-11:2012
KCs	Ex ia IIC T4 12-KB2BO-0283X -20℃≤Ta≤+55℃	IP68
UL	UL US LISTED E352761	CI. I, Div. 1, Gps. A, B, C, D CI. II, Div. 1, Gps. E, F, G Hazardous locations, intrinsically safe, Exia, Temp. Code T4, -25°C ≤ Ta ≤ +55°C

Approval No. 18-A180003-0
TESTED FOR INTRINSIC SAFETY IN METHANE
-AIR MIXTURES ONLY

警告 为避免漏电请使用潮湿的抹布擦干产品。
请勿随意改造产品结构并随意更换及充电电池。



警告
对于油品标准低于ISO VG 100, 在润滑油点之下放置注油壶并且扭住润滑油管几次, 以避免因为重力引起的漏油。如果对于油品标准低于ISO VG 100-OL500产品比在润滑油点之下安装, 也会产生重力引起的漏油, 请根据要安装的环境考虑。

警告 本产品为一次性产品, 其所设定的工作周期过后请及时更换产品。

配件 (单独购买)

远程安装配件 (Kit No. C035)

油刷配件 (Kit No. C036~39)

Note 为提供有效润滑请使用正品吸油配套件。
网站产品介绍 → 配件 → 远程安装配件 → 下载吸油型配套件安装说明书。

质保期 每个自动加脂器的保质期为一年。产品质保仅限于材料以及工艺的原始缺陷, 不包括任何由于误操作, 滥用以及任何其他不合理使用该产品而产生的附带损害。

Rev.01

楷迅(上海)润滑科技有限公司
上海市闵行区吴宝路255号力国大厦2楼218室
电话: +86 21-6221-8211 传真: +86 21-6221-9020
网站: www.pulsarlube-cn.com 邮箱: sales.china@pulsarlube.com

PULSARLUBE

产品说明书

Pulsarlube **EO**
Series
(60ml/120ml/240ml)